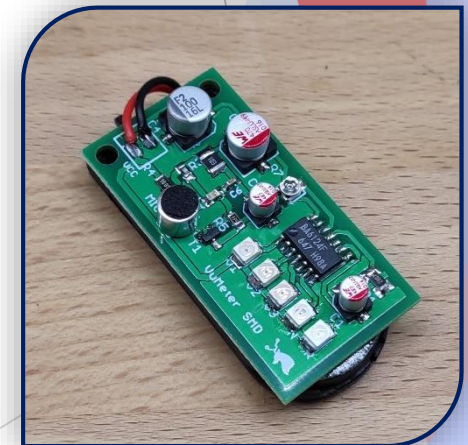
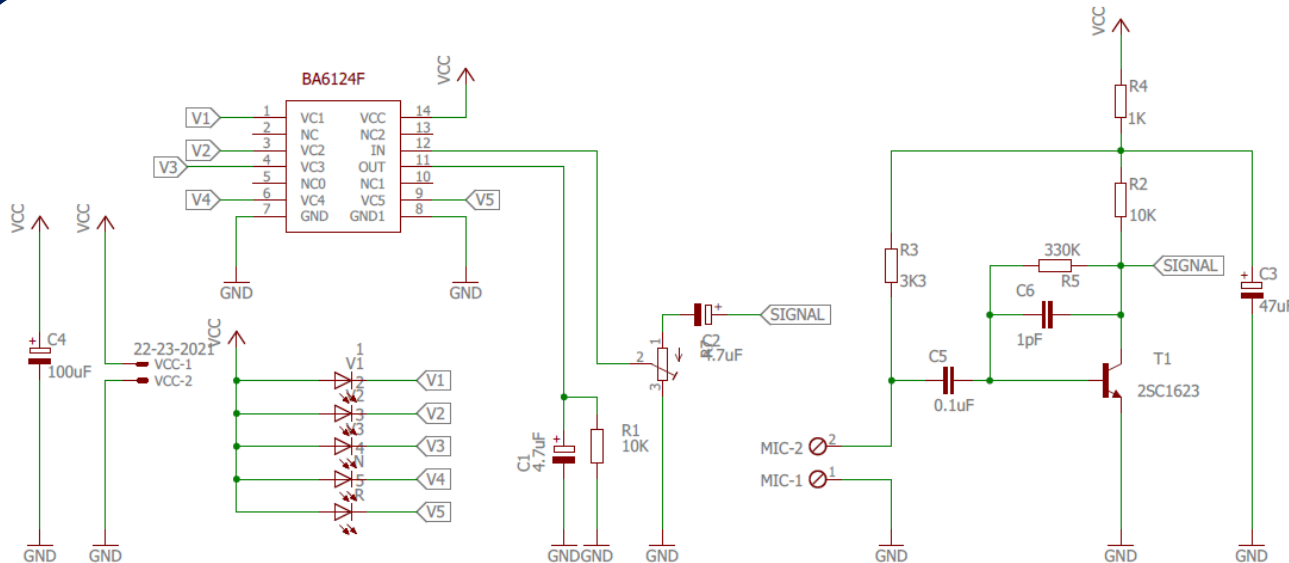
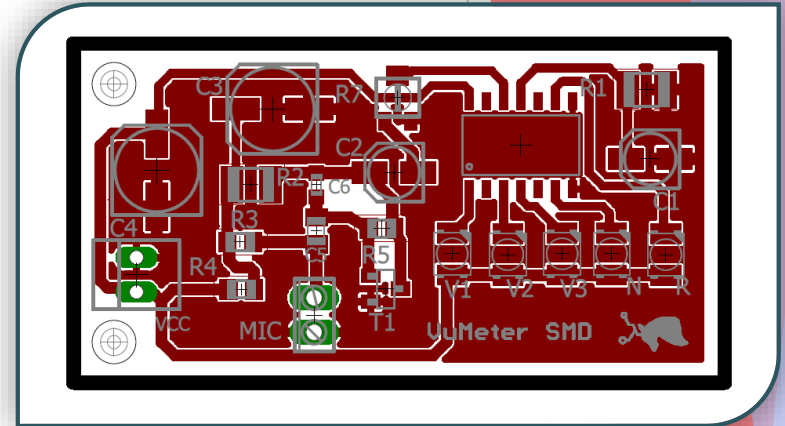


Soldadura SMD

VuMeter

Materiales

- IC BA6124F (SOP14)
- Transistor 2SC1623
- Potenciómetro 20K
- (x2) Cap 4.7uF/16V
- Cap 47uF/16V
- Cap 100uF/16V
- Cap 0.1uF
- Cap 1pF
- (x2) Res 10K 1206
- Res 1K 1206
- Res 3K3 1206
- Res 330K 1206
- (x3) Led verde
- Led naranja
- Led rojo
- Porta pilas
- (x2) pilas
- PCB



Soldadura Through Hole

VuMeter

Materiales

- IC BA6124 (SIP9)
- Transist. 2SC945 (TO92)
- Potenciómetro 20K
- (x2) Cap 4.7uF/16V
- Cap 47uF/16V
- Cap 100uF/16V
- Cap 0.1uF
- Cap 1pF
- (x2) Res 10K 1/4W
- Res 1K 1/4W
- Res 3K3 1/4W
- Res 330K 1/4W
- (x3) Led verde
- Led naranja
- Led rojo
- Porta pilas
- (x2) pilas
- PCB

