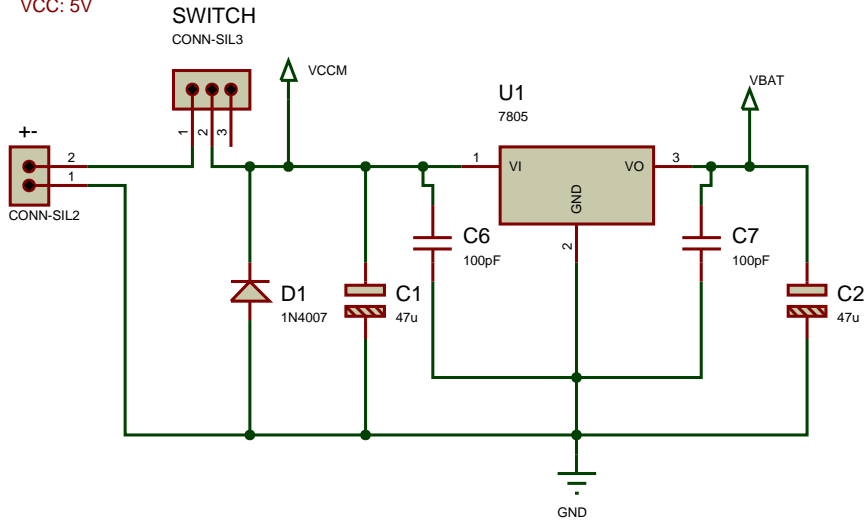


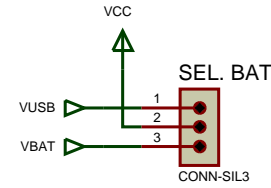
Alimentación

VCCM: Tensión para los motores

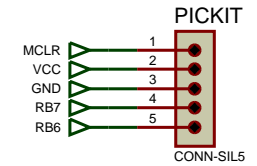
VCC: 5V



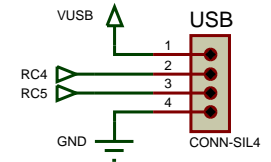
Switch alimentación



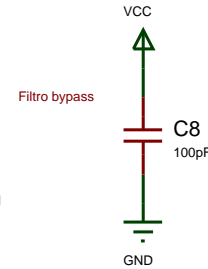
Conector programación PICKIT



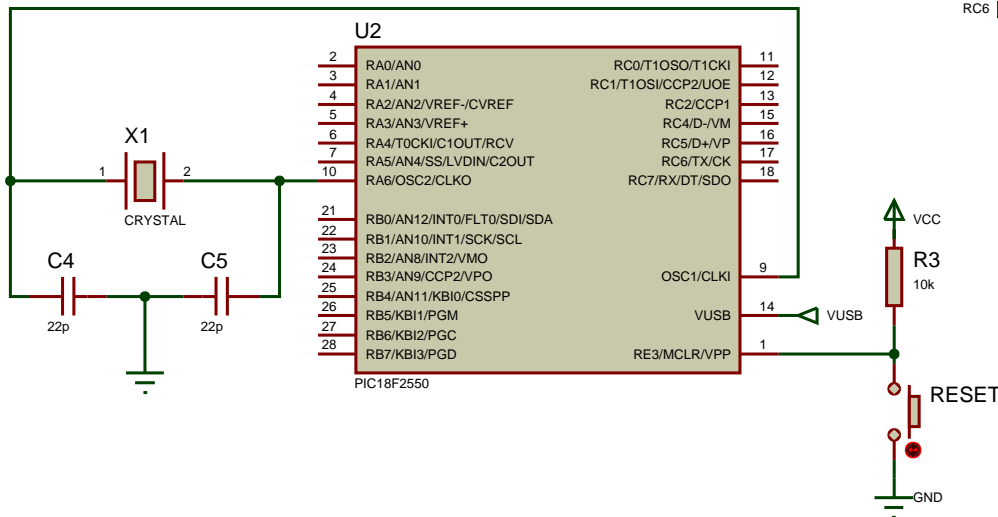
USB



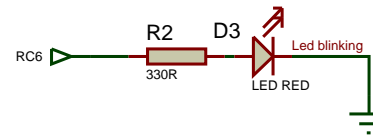
Condensador VUSB



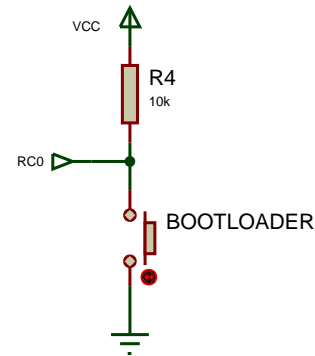
Microcontrolador PIC18F2550



Led blinking en RC6



BOOTLOADER conectado en RC0



Conectores de expansión

