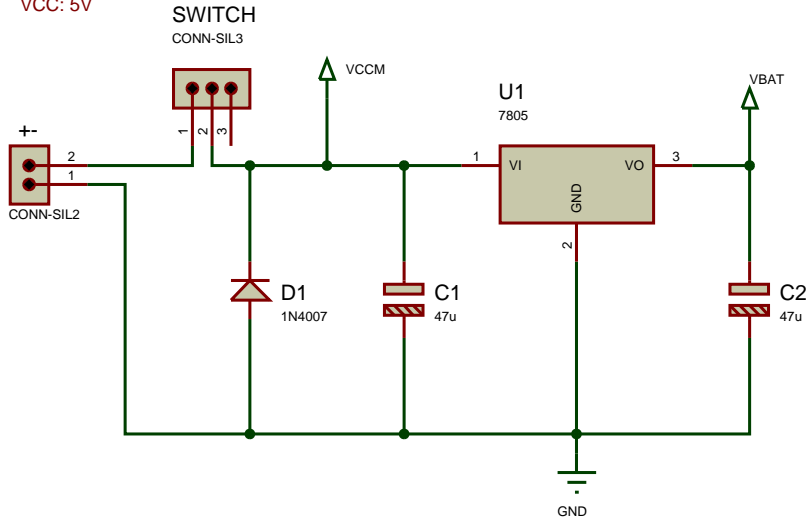


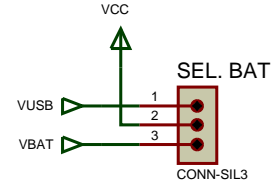
Alimentación

VCCM: Tensión para los motores

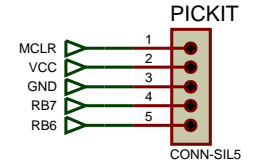
VCC: 5V



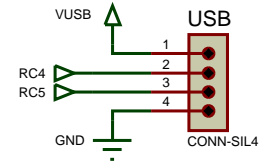
Switch alimentación



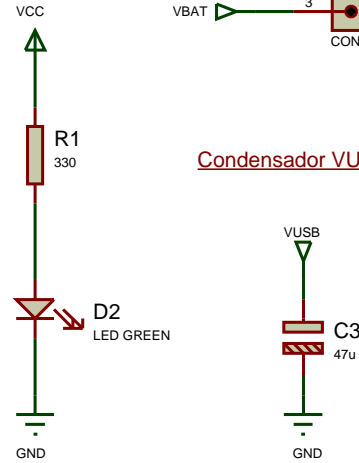
Conector programación PICKIT



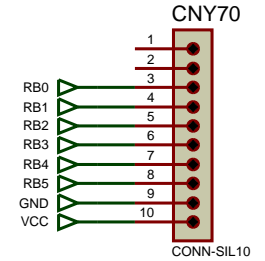
USB



Condensador VUSB



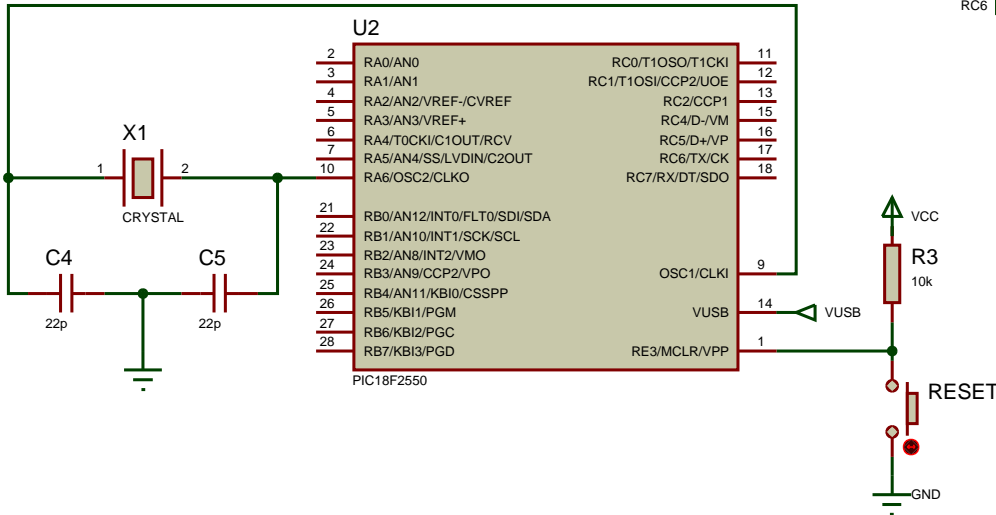
Conector expansion CNY70



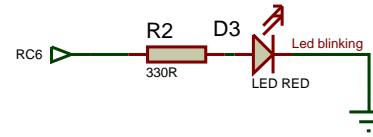
Microcontrolador PIC18F2550

Resonador/ Cristal

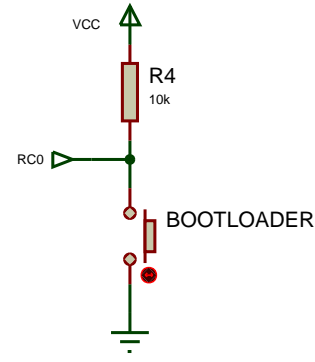
RESET en MCLR



Led blinking en RC6



BOOTLOADER conectado en RC0



Conectores de expansión

